

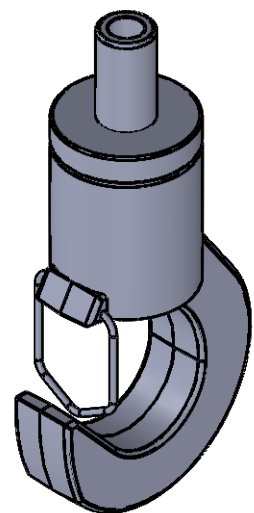
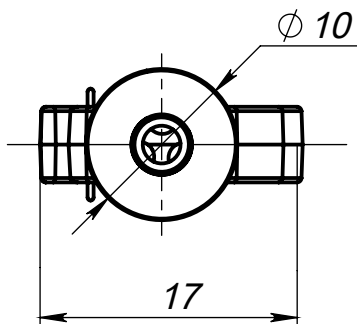
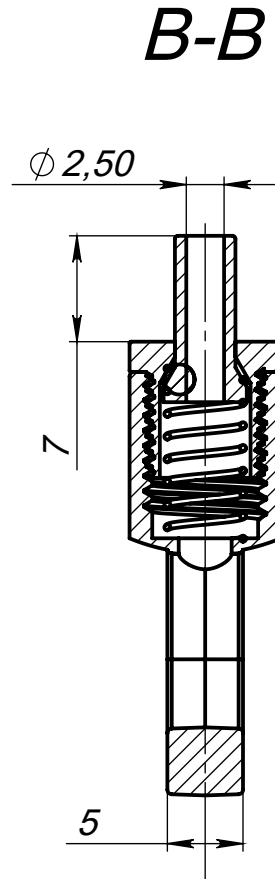
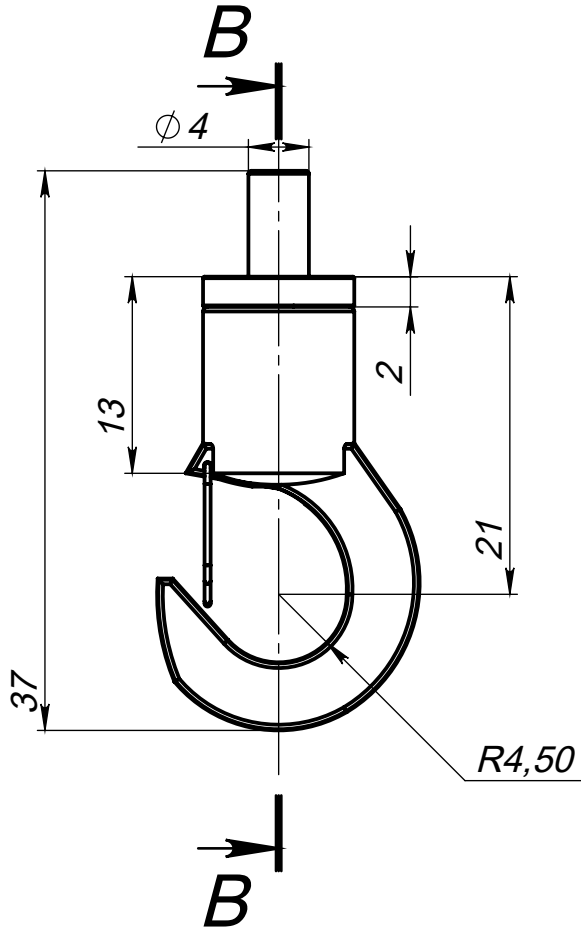
Держатель с крюком

Артикул A291

Цвет - серебро

Материал - нерж. сталь

Основные размеры
(общий габарит и величина отступа)



Пример установки

